

Hammertinger Bau

Mietservice

Bagger

Dumper & Lader

Kleingeräte

Anhänger

Arbeitsbühnen



Preisliste 2026

Gültig ab 01.05.2026



Containerdienst:



Absetzcontainer

offen und
geschlossen
bis 10 m³



Abrollcontainer

offen und
geschlossen
von 10 m³ bis 35 m³

**Entsorgt wird: Aushub, Bauschutt, Beton, Mischmüll,
Baurestmassen, Altholz, ...**

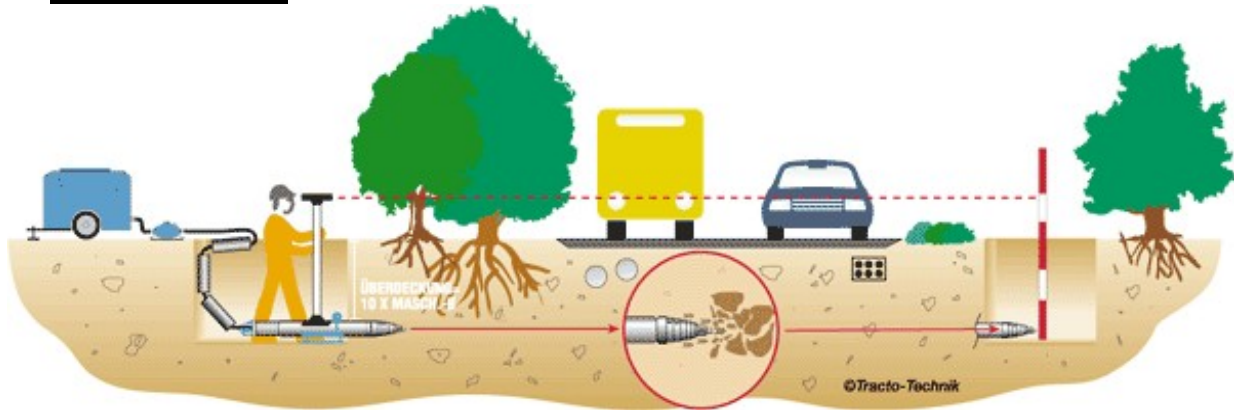
Impressum:

Für den Inhalt verantwortlich:

Hammertinger Bau GmbH
Haid 24, A – 4872 Neukirchen
Tel.: +43 (0) 7682/7116
<http://www.hammertinger-bau.at>
E-Mail: office@hammertinger-bau.at
UID - Nr.: ATU60671507

Irrtum, Druckfehler und Änderungen vorbehalten.
Preise in Euro, exkl. MwSt. und Treibstoff.
Stand: 2026

Erdraketen:



Straßenbohrungen mit Materialverdrängung
Lochdurchmesser: 50 – 160 mm

Baumaschinentransporte und Zustellservice:



Sämtliche Baumaschinen, Bagger und Kleingeräte
können bei uns abgeholt oder auch kostengünstig
zugestellt werden!

Wir transportieren auch Ihre Maschinen!



Hydraulikbagger

Mini- und Kompaktbagger

		½ Tages- miete	Tages- miete	Wochen- miete	Monats- miete
Bagger Takeuchi TB 210 1,2 to. ohne Kabine	b 75 cm h 219 cm	60,00	102,00	330,00	910,00
Bagger Takeuchi TB 216 1,9 to. mit und ohne Kabine	b 105 cm h 230 cm	70,00	123,00	405,00	1.210,00
Bagger Takeuchi TB 320 2,2 to. mit Kabine	b 105 cm h 238 cm	75,00	144,00	460,00	1.395,00
Bagger Takeuchi TB 225 2,4 to. mit und ohne Kabine	b 150 cm h 245 cm	85,00	154,00	485,00	1.460,00
Bagger Takeuchi TB 235 3,7 to. mit Kabine	b 163 cm h 245 cm	95,00	190,00	595,00	1.690,00
Bagger Takeuchi TB 240 4,3 to. mit Kabine	b 163 cm h 250 cm	100,00	195,00	650,00	1.770,00
Bagger Takeuchi TB 250 5,3 to. mit Kabine	b 184 cm h 255 cm	115,00	205,00	700,00	2.050,00
Bagger Takeuchi TB 260 6,0 to. mit Kabine	b 200 cm h 256 cm	120,00	215,00	755,00	2.200,00
Bagger Takeuchi TB 290 8,9 to. mit Kabine	b 220 cm h 257 cm	130,00	241,00	845,00	2.460,00

**Der Mietvertrag setzt 1- Schichtbetrieb,
d.h. max. 8 Stunden / Tag, bzw. 40 Stunden / Woche voraus.**

Sämtliche Mietgeräte müssen GEREINIGT zurück gebracht bzw. zur Abholung bereitgestellt werden!

Preise in Euro, exkl. MwSt. und Treibstoff



Hydraulikbagger

Kettenbagger

		½ Tages- miete	Tages- miete	Wochen- miete	Monats- miete
Bagger Takeuchi TB 2150 16,2 to.	b 250 cm h 290 cm	195,00	379,00	1.250,00	3.490,00
Kettenbagger 210 23 to., Eisenketten	b 280 cm h 300 cm	220,00	420,00	1.430,00	4.070,00
Kettenbagger 220 25 to., Eisenketten	b 280 cm h 300 cm	230,00	440,00	1.530,00	4.380,00



Mobilbagger

		½ Tages- miete	Tages- miete	Wochen- miete	Monats- miete
Bagger Takeuchi TB 295 W 10,5 to.	b 233 cm h 293 cm	185,00	359,00	1.210,00	3.380,00

**Der Mietvertrag setzt 1- Schichtbetrieb,
 d.h. max. 8 Stunden / Tag, bzw. 40 Stunden / Woche voraus.**

Sämtliche Mietgeräte müssen GEREINIGT zurück gebracht bzw. zur Abholung bereitgestellt werden!

Preise in Euro, exkl. MwSt. und Treibstoff



Anbaugeräte

	½ Tages- miete	Tages- miete	Wochen- miete	Monats- miete
Hydraulikhammer f. TB 210 HUPPI 52 / HUPPBreak 10	40,00	65,00	145,00	390,00
Hydraulikhammer f. TB 216 - TB 320 HUPPI 72 / HUPPBreak 20	45,00	70,00	165,00	450,00
Hydraulikhammer f. TB 225 - TB 240 HUPPI 102 / HUPPBreak 40	55,00	100,00	270,00	775,00
Hydraulikhammer f. TB 250 - TB 260 HUPPI 302 / HUPPBreak 60	75,00	140,00	360,00	1.020,00
Hydraulikhammer f. TB 290 HUPPI 402 / HUPPBreak 110	85,00	160,00	430,00	1.260,00
Hydraulikhammer f. TB 2150 HUPPI 903 / HUPPBreak 160	115,00	200,00	555,00	1.595,00
Hydraulikhammer für 18 - 25 to Bagger	135,00	260,00	710,00	2.100,00

Erdbohrgerät für 1,5 to Bagger; Ø 150 mm - 300 mm	40,00	67,00	170,00	495,00
Erdbohrgerät für 4,5 - 8 to Bagger; Ø 150 mm - 450 mm / 600 mm	75,00	144,00	310,00	1.045,00

Kegelholzspalter KHS25 für 2,5 to Bagger	55,00	100,00	270,00	775,00
Kegelholzspalter KHS50 für 5 – 8 to Bagger	75,00	140,00	300,00	1.020,00

Sämtliche Mietgeräte müssen GEREINIGT zurück gebracht bzw. zur Abholung bereitgestellt werden!

Preise in Euro, exkl. MwSt. und Treibstoff

Anbaugeräte



	½ Tages- miete	Tages- miete	Wochen- miete	Monats- miete
Universalgreifer UG 03 , drehbar für 2,5 to Bagger	40,00	65,00	185,00	530,00
Universalgreifer UG 05 , drehbar für 5 to Bagger	55,00	95,00	265,00	745,00
Universalgreifer UG 08 , drehbar für 7 - 9 to Bagger	75,00	130,00	380,00	1.070,00
Universalgreifer UG 15 , drehbar für 12 - 16 to Bagger	115,00	205,00	585,00	1.725,00
Universalgreifer für 20 - 24 to Bagger	125,00	230,00	640,00	1.890,00
Abbruchzange m. Drehwerk für 8 to Bagger	135,00	261,00	710,00	1.945,00

Baumschere Schnitt Griffy HS 760 für 8 to Bagger	75,00	133,00	390,00	1.105,00
Heckenschere für 8 to Bagger	45,00	77,00	220,00	660,00
Anbauverdichter für 5 - 8 to Bagger	65,00	113,00	280,00	810,00

Sieblöffel für Humus , hydraulisch für 8 - 15 to Bagger	130,00	246,00	780,00	2.215,00
--	--------	--------	--------	----------

Sämtliche Mietgeräte müssen GEREINIGT zurück gebracht bzw. zur Abholung bereitgestellt werden!

Preise in Euro, exkl. MwSt. und Treibstoff

Lader

Minilader



	½ Tages- miete	Tages- miete	Wochen- miete	Monats- miete
Kramer Allrad 5035 , EG: 1620 kg mit Palettengabel und Schaufel	75,00	140,00	450,00	1.360,00
Weidemann 1390 , EG: 3000 kg mit Palettengabel und Schaufel	85,00	165,00	500,00	1.500,00

Kramer Allrad 5035, EG: 1620 kg
mit Palettengabel und Schaufel

Weidemann 1390, EG: 3000 kg
mit Palettengabel und Schaufel



Radlader

	½ Tages- miete	Tages- miete	Wochen- miete	Monats- miete
Radlader, 5 to , mit Palettengabel, Schotter - oder Schneeschaufel	120,00	225,00	710,00	2.000,00

Radlader, 5 to, mit Palettengabel,
Schotter - oder Schneeschaufel



Raupentransporter

	½ Tages- miete	Tages- miete	Wochen- miete	Monats- miete
Messersi TCH-1500/BT EG: 1280 kg, Nutzlast: 1080 kg	65,00	118,00	360,00	940,00

Messersi TCH-1500/BT
EG: 1280 kg, Nutzlast: 1080 kg

Sämtliche Mietgeräte müssen GEREINIGT zurück gebracht bzw. zur Abholung bereitgestellt werden!

Preise in Euro, exkl. MwSt. und Treibstoff

Dumper



Dumper mit Hochkippmulde

		½ Tages- miete	Tages- miete	Wochen- miete	Monats- miete
Thwaites 1,0 to EG: 1300 kg, Nutzlast: 1000 kg	b 100 cm	70,00	128,00	315,00	895,00
AUSA D 120 AHA EG: 1375 kg, Nutzlast: 1200 kg	b 120 cm	75,00	133,00	330,00	915,00



Dumper mit Dreh - Kippmulde

		½ Tages- miete	Tages- miete	Wochen- miete	Monats- miete
Terex TA 2 sh Nutzlast: 2,0 to., Hydrostat	b 150 cm	80,00	149,00	400,00	1.225,00
AUSA D 350 AHG Nutzlast: 3,5 to., Hydrostat	b 185 cm	90,00	174,00	530,00	1.565,00
Neuson DW 40 – Kabine Nutzlast: 4,0 to., Hydrostat	b 185 cm	95,00	188,00	540,00	1.610,00
Neuson 6001 Nutzlast: 6,0 to., Hydrostat	b 220 cm	110,00	200,00	555,00	1.655,00
Neuson 6001 / DV 60 - Kabine Nutzlast: 6,0 to., Hydrostat	b 220 cm	120,00	220,00	610,00	1.810,00
Neuson DW 90 - Kabine Nutzlast: 9,0 to., Hydrostat	b 243 cm	175,00	328,00	930,00	2.810,00

Sämtliche Mietgeräte müssen GEREINIGT zurück gebracht bzw. zur Abholung bereitgestellt werden!

Preise in Euro, exkl. MwSt. und Treibstoff



Verdichtungsmaschinen

Tandemwalze / Walzenzug

	½ Tages- miete	Tages- miete	Wochen- miete	Monats- miete
Wacker RD 27 2582 kg, mit Wasserberieselung	100,00	190,00	540,00	1.570,00
Volvo SD 75 B 7,5 to.	140,00	267,00	760,00	2.490,00



Handwalze

	½ Tages- miete	Tages- miete	Wochen- miete	Monats- miete
Ammann ARW 65 772 kg, mit Wasserberieselung	45,00	87,00	225,00	645,00



Grabenwalze

	½ Tages- miete	Tages- miete	Wochen- miete	Monats- miete
Ammann RAMMAX, Wacker RT EG: 1500 kg, mit Funkfernbedienung	80,00	144,00	440,00	1.285,00

Sämtliche Mietgeräte müssen GEREINIGT zurück gebracht bzw. zur Abholung bereitgestellt werden!

Preise in Euro, exkl. MwSt. und Treibstoff

Verdichtungsmaschinen



Rüttelplatten

	½ Tages- miete	Tages- miete	Wochen- miete	Monats- miete
Einsatzgewicht 90 kg / 100 kg mit oder ohne Gummiplatte	25,00	41,00	110,00	240,00
Einsatzgewicht 150 kg	30,00	51,00	160,00	350,00
Einsatzgewicht 250 kg Vor - und Rücklauf	35,00	61,00	185,00	390,00
Einsatzgewicht 400 kg Vor - und Rücklauf	40,00	67,00	205,00	475,00
Einsatzgewicht 500 kg Vor - und Rücklauf	45,00	87,00	225,00	645,00
Einsatzgewicht 570 kg Vor - und Rücklauf	50,00	97,00	235,00	685,00



Stampfer

	½ Tages- miete	Tages- miete	Wochen- miete	Monats- miete
Ammann ACR 68 68 kg	25,00	41,00	110,00	240,00

Sämtliche Mietgeräte müssen GEREINIGT zurück gebracht bzw. zur Abholung bereitgestellt werden!

Preise in Euro, exkl. MwSt. und Treibstoff

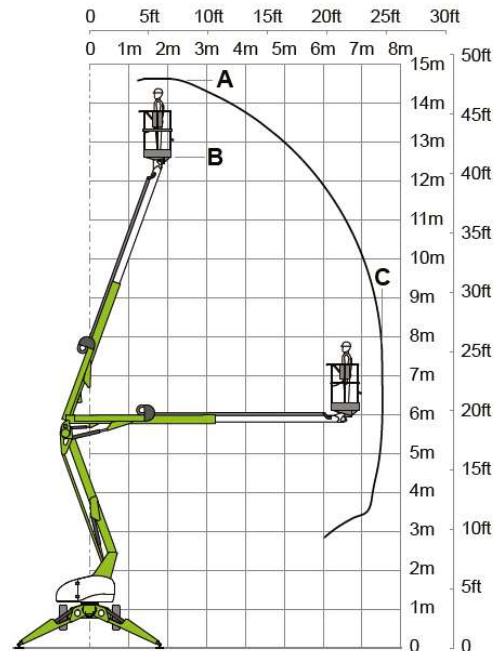
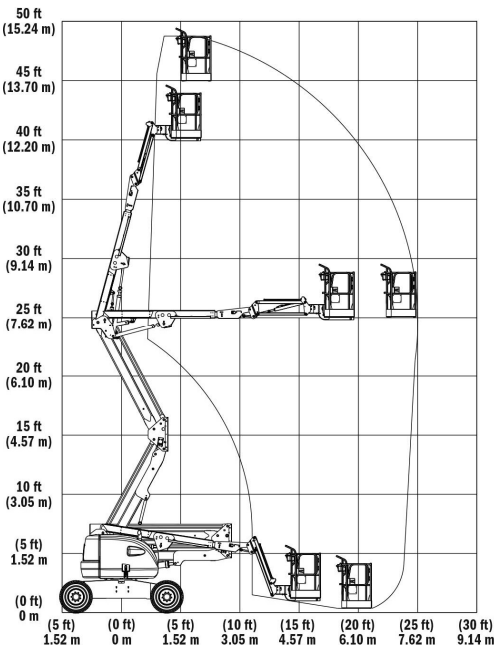


Hebebühnen Teleskopp gelenk - Arbeitsbühne

JLG 450 AJ

Arbeitshöhe: 15,70 m

½ Tages- miete	Tages- miete	Wochen- miete	Monats- miete
115,00	185,00	625,00	1.820,00



Hebebühne mit Rangierantrieb

Nifty 150 T

Arbeitshöhe: 14,70 m

½ Tages- miete	Tages- miete	Wochen- miete	Monats- miete
75,00	130,00	430,00	1.255,00

Sämtliche Mietgeräte müssen GEREINIGT zurück gebracht bzw. zur Abholung bereitgestellt werden!

Preise in Euro, exkl. MwSt. und Treibstoff

Anhänger

PKW – Hänger



	½ Tages- miete	Tages- miete	Wochen- miete
Tandemanhänger mit Plane; 1,5 to Nutzlast Geschlossen, L: 3 m, B: 1,5 m, H: 1,6 m	30,00	50,00	145,00
Minibaggertransporter 2,5 to Nutzlast mit Auffahrtsrampen	30,00	50,00	145,00
Tandemanhänger mit Bordwänden 2,0 to Nutzlast; L: 4 m, B: 2 m	40,00	70,00	200,00
Tandemanhänger Dreiseitenkipper 2,5 to Nutzlast	40,00	70,00	200,00
Autotransportanhänger 2,8 to Nutzlast; L: 5,4 m, B: 2,1 m	40,00	70,00	200,00
Drehschemel 3 - achsig mit Plane 2,5 to Nutzlast; L: 6 m, B: 2 m, H: 2,5 m	50,00	85,00	240,00

ACHTUNG: Bei sämtlichen PKW – Hänger ist der Führerschein der Klasse E zu B (Hängerschein) erforderlich!



Kompressor

	Stunden- miete	Tages- miete	Wochen- miete
Kaeser M 43 / Atlas Copco XAS 87 / XAS 97 4,2 – 5,3 m³ inkl. Schlauch, Hammer u. Meißel	23,50	90,00	350,00
Hammer mit Meißel und Schlauch	5,00	20,00	60,00

Sämtliche Mietgeräte müssen GEREINIGT zurück gebracht bzw. zur Abholung bereitgestellt werden!

Preise in Euro, exkl. MwSt. und Treibstoff



Fugenschneider

	Tages- pauschal	+	pro lauf- meter
Asphaltschneidmaschine Schnitttiefe: 170 mm	15,00	zzgl.	2,50
Betonschneidmaschine Schnitttiefe: 170 mm	15,00	zzgl.	4,50



Trennschleifer

	½ Tages- miete	Tages- miete	Wochen- miete
Trennschleifer Schnitttiefe: 100 mm, Gemisch 1:50	30,00	45,00	140,00



Bohrhammer

	½ Tages- miete	Tages- miete	Wochen- miete
Bohrhammer inkl. Meißel	25,00	35,00	125,00

Sämtliche Mietgeräte müssen GEREINIGT zurück gebracht bzw. zur Abholung bereitgestellt werden!

Preise in Euro, exkl. MwSt. und Treibstoff



Elektro - Abbruchhammer

	½ Tages- miete	Tages- miete	Wochen- miete	Monats- miete
Hilti TE 3000-AVR Lichtstrom	30,00	50,00	200,00	600,00



Betonrüttelflaschen

	½ Tages- miete	Tages- miete	Wochen- miete	Monats- miete
Wacker 230 V Lichtstrom	20,00	35,00	120,00	360,00
Wacker mit Umformer Rüttelflasche, Ø 30 mm, Ø 55 mm	20,00	35,00	120,00	360,00



Erdborhrer

	½ Tages- miete	Tages- miete	Wochen- miete
Erdborhrer Stihl, Gemisch 1:50 Bohrer Ø 90 – 200 mm, Bohrtiefe: 560 mm	20,00	35,00	120,00

Sämtliche Mietgeräte müssen GEREINIGT zurück gebracht bzw. zur Abholung bereitgestellt werden!

Preise in Euro, exkl. MwSt. und Treibstoff



Stromgenerator

	½ Tages- miete	Tages- miete	Wochen- miete	Monats- Miete
Bosch 2,5 kw	20,00	30,00	100,00	350,00
Honda ECMT 6500 6,5 kva, 230 V / 400 V	30,00	45,00	140,00	440,00
GBL 22 21,9 kva	50,00	80,00	240,00	720,00



Tauchpumpen

	½ Tages- miete	Tages- miete	Wochen- miete
Tauchpumpe PST2 400, 230 V Fördermenge max. l/min: 200, Pumphöhe: 12 m	15,00	25,00	60,00
Tauchpumpe PS2 1503, 400 V Fördermenge max. l/min: 430, Pumphöhe: 21 m	30,00	50,00	200,00

Sämtliche Mietgeräte müssen GEREINIGT zurück gebracht bzw. zur Abholung bereitgestellt werden!

Preise in Euro, exkl. MwSt. und Treibstoff

Kleingeräte



	½ Tages- miete	Tages- miete	Wochen- miete
Nivelliergerät, inkl. Messlatte und Stativ	20,00	30,00	100,00
Rotationslaser, inkl. Messlatte und Stativ	30,00	45,00	160,00
Bewehrungsschneidgerät	20,00	30,00	100,00



	Tages- miete	Wochen- miete	Monats- miete
Kanalverbau, 3,0 m x 2,0 m	20,00	60,00	215,00
Kanalverbau, 3,5 m x 2,4 m	25,00	70,00	230,00
Schuttrutsche, 1,1 m (Preis pro Stück)	3,00	10,00	30,00
Entfeuchtungsgerät	20,00	80,00	240,00

Sämtliche Mietgeräte müssen GEREINIGT zurück gebracht bzw. zur Abholung bereitgestellt werden!

Preise in Euro, exkl. MwSt. und Treibstoff

Mietbedingungen:

Miete	Die Fa. Hammertinger Bau GmbH vermietet, und der Kunde mietet eine Maschine, damit dieser Arbeiten unter seiner Verantwortung durchführt. Die Maschine bleibt Eigentum des Vermieters. Der gewünschte Mietzeitraum wird unverbindlich vereinbart, der Mietsatz und Mietbetrag richtet sich jedoch nach der tatsächlichen Mietdauer. Mietgeräte sollen mindestens 24 Stunden vor dem effektiven Einsatz beim Vermieter vordisponiert werden.
Der Mietsatz	Der jeweilige Mietsatz enthält die Abgeltungen für die Abnutzung des Gerätes durch den vorgesehenen Gebrauch, die Abschreibung und Finanzierung sowie die sonstigen damit verbundenen Kosten. Die Höhe des Mietsatzes ist der gültigen Mietpreisliste zu entnehmen und ist abhängig von Maschinenart und Mietdauer. Bei Überschreiten eines Wochenmietsatzes wird je Kalendertag 1/7 dieses Mietsatzes berechnet. Bei Überschreiten des Monatsmietsatzes wird je Kalendertag 1/30 des Monatsmietsatzes berechnet.
Die Mietvereinbarung	Durch die Anerkennung des Mietprotokolls, welches bei der Abholung des Gerätes ausgestellt wird, akzeptiert der Mieter die Mietbedingungen der Fa. Hammertinger Bau GmbH und die laut aktueller Mietpreisliste gültigen Mietsätze. Die Vereinbarung wird für einen bestimmten Einsatzort abgeschlossen, bei Änderung dieses Ortes ist der Vermieter zu verständigen. Die Vereinbarung einer Stillstandsmiete ist nur für den Jahreswechsel, in der Zeit vom 20.12. bis 31.1., möglich. Diese Möglichkeit besteht nur für Maschinen nicht für Verbrauchsmaterial.
Was ist in der Miete nicht enthalten?	Bedienungspersonal, An- und Abtransport, Einschulung, Treibstoff und Öle, Wartungsarbeiten, Verschleißmaterial, Reinigung, sowie Schäden aller Art die nicht auf die normale Abnutzung zurückzuführen sind. Bei den Tages- und Wochenmietsätzen enthalten. Bei Mieten, für die Monatsmietsätze zur Anwendung kommen, werden die Servicekosten gesondert verrechnet. Gegen vorherige Vereinbarung können die Servicearbeiten auch durch den Betreiber auf dessen Kosten durchgeführt werden. Dabei sind Wartungsintervalle und Vorschriften genau einzuhalten. Am Wartungsaufkleber sind die Arbeiten mit Datum, Zählerstand u. Unterschrift zu bestätigen.
Wofür haftet der Mieter?	Der Mieter haftet dem Vermieter für alle Beschädigungen, für die Einhaltung der Serviceintervalle, für Verlust und Diebstahl. Für Folgeschäden, die aus dem Einsatz des Gerätes während der Vermietung resultieren, haftet ausschließlich der Mieter. Der Mieter verpflichtet sich, dem Vermieter klag- u. schadlos zu halten, wenn dieser aus Schadensereignissen, die im Zusammenhang, mit dem Mieteinsatzes stehen, vor dritten Personen haftbar gemacht wird.
Wogegen soll sich der Mieter absichern	Gegen Maschinenbruch, Verlust, Diebstahl, Fehlbedienung, Absturz, Katastrophen etc.
Von wann bis wann wird Miete berechnet?	Miete wird für den Zeitraum berechnet, für den das Gerät dem Vermieter nicht zur Verfügung steht. Also von dem Zeitpunkt an, ab dem über Anordnung des Mieters das Mietgerät zur Abholung bereitgestellt wird, bis zur Rückgabe der betriebsbereiten Maschine am Mietstützpunkt des Vermieters. Abholung und Rücklieferung müssen während der Normalarbeitszeit des Vermieters erfolgen. (für schwere Maschinen, z.B. Kanalbaugeräte, muss auch für die Rücklieferung ein Termin telefonisch vereinbart werden).
Wie darf das Mietgerät benutzt werden?	Das Mietgerät darf nur von einem eingewiesenen oder geschulten Fachpersonal bedient werden. Der Mietsatz unterstellt eine 40 Stundenwoche. Mehrstunden oder ein Schichtbetrieb müssen gesondert vereinbart werden. Einsätze Untertage oder am Wasser sind nur mit schriftlichem Einverständnis der Fa. Hammertinger Bau GmbH gestattet.
Die Mietverrechnung	Mietrechnungen werden monatlich, oder nach Rückstellung des Gerätes gelegt und sind prompt ohne Abzug zur Zahlung fällig. Bei Zahlungsverzug ist der Vermieter berechtigt, Verzugszinsen in der Höhe von 15 % p.a. zu berechnen und nach einmaliger Mahnung mittels eingeschriebenen Briefes das Mietgerät auf Kosten des Mieters zurückzuholen. Bei Neukunden kann eine Kautions in der Höhe von einer Monatsmiete im Voraus verlangt werden.
Die Vertrags Vergebührung	Schriftliche Mietverträge unterliegen der amtlichen Vergebührung. Für diese ist der Mieter entsprechend den gesetzlichen Gegebenheiten verantwortlich. Weiters gelten die Geschäftsbedingungen der Firma Hammertinger Bau GmbH



Hammertinger Bau

4872 Neukirchen / Vöckla | Haid 24 | Tel.: 07682/7116 | Fax: DW 77
www.hammertinger-bau.at | office@hammertinger-bau.at

Baggerungen
Transporte
Containerservice
Abbrucharbeiten
Baumaschinenvermietung

Was wir Ihnen bieten.



Sämtliche Maschinen können bei uns abgeholt,
oder auf Wunsch zugestellt werden.



über 50 Jahre Erfahrung
und kompetente Mitarbeiter



höchste Verfügbarkeit und
eine breite Produktpalette



prompte und unbürokratische
Abwicklung



durch unsere „mobile Werkstatt“ können kleine
Probleme an Ort und Stelle behoben werden



Sonderrabatte für Stammkunden
und längerfristige Mieten

**Egal was Sie brauchen!
Rufen Sie uns an!**

Hammertinger Bau GmbH

Haid 24

A – 4872 Neukirchen an der Vöckla

Tel.: +43 (0) 7682/7116

E-Mail: office@hammertinger-bau.at

<http://www.hammertinger-bau.at>

Öffnungszeiten:

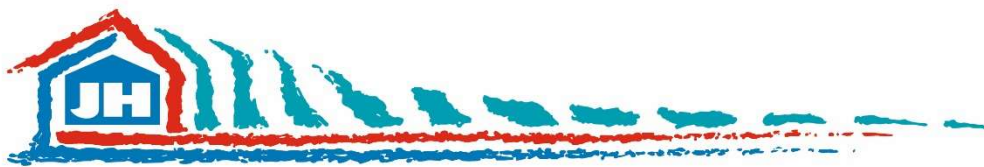
Mo. – Fr. 07⁰⁰ – 12⁰⁰ Uhr

13⁰⁰ – 17⁰⁰ Uhr

Sa. (von 01. April – 31. Oktober) 08⁰⁰ – 12⁰⁰ Uhr

Unsere Vielfalt

Ihr Vorteil



.....

Hammertinger Bau GmbH
Haid 24
A – 4872 Neukirchen an der Vöckla

Tel.: 07682/7116

E-Mail: office@hammertinger-bau.at
www.hammertinger.bau.at

www.hammertinger-bau.at